

令和6年4月

会員各位

小 谷 自 治 会  
会 長 大 久 保 正 司令和6年度 定時総会の報告並びに会費徴収の件

去る4月13日に開催された定時総会において、下記の事案が審議され、いずれも承認されましたので、その概略を報告いたします。

**この回覧をご覧頂いた後に、当該地区の班長が各ご家庭を訪問して自治会費及び社協会費の徴収に伺います。**

1. 令和5年度 事業報告

年月日	事業項目	事業内容
<b>令和5年</b>		
4月1日(土)	監査	千葉、山口両監事による令和4年度の監査を実施し、承認を得る
15日(土)	定時総会	令和4年度事業・決算報告、令和5年度事業計画・予算(案)の承認を得る
16日(日)	役職者役割説明会	地区長・班長の役割について(13地区を4つに分けて実施)
6月9日(金)	夏イベント実行委員会	夏の会員交流イベントの企画、検討、手配など
25日(日)	まちぐるみ美化運動(第1回)	小谷自治会全域のクリーン作戦
7月2日(日)	菅谷神社 神幸祭	小谷自治会地域内の行在所(2箇所)における接待
8月5日(土)	夏イベント前日準備	会場設営準備など
6日(日)	夏の交流イベント当日	会員交流イベントの開催
9月18日(月)	敬老の日	75歳以上の高齢者に記念品を贈呈(425個)
10月29日(日)	お芋掘り	パールクラブ、子ども会、生産組合と連携して実施(70名参加)
11月5日(日)	まちぐるみ美化運動(第2回)	小谷自治会全域のクリーン作戦
	自主防災訓練	安否確認を実施、防災動画の視聴
24日(金)	健康・歴史散歩	中原街道、寒川給食センター、冬のひまわり摘み(19名参加)
12月10日(日)	自主防災活動、掃除	防災倉庫 機材、備品の点検 小谷地域集会所内外の掃除
<b>令和6年</b>		
1月7日(日)	新春の集い	児童コマ回し遊び、競技大会(競技参加者12名)
2月2日(金)	2月定例会議	次年度地区長、班長、衛生指導員の選出、推薦
3月8日(金)	3月定例会議	令和5年度 事業報告・決算報告、令和6年度 事業計画・予算案の提言
17日(日)	町指定ごみ袋の配布	班長から会員全世帯にポスティング(配布総数1,066袋)
29日(金)	予備監査の実施	監事による令和5年度の監査

## 2. 令和5年度 決算報告

令和5年4月1日～令和6年3月31日  
(単位：円)

### 収入の部

科目	予算額	決算額
前年度繰越金	1,562,377	1,562,377
自治会費	3,939,600	3,901,400
交付金	434,250	431,000
補助金	135,000	187,000
報奨金	256,000	253,800
寄付金	400,000	113,000
雑収入	380,020	109,622
収入合計	7,107,247	6,558,199

総収入金額	6,558,199
総支出金額	5,647,046
次年度繰越金	911,153

現金残高	8,007	
預金残高	903,146	湘南信用金庫
災害積立金	3,340,537	JAバンク
操法積立金	190,228	横浜銀行

### 支出の部

科目	予算額	決算額
自治会費返金	10,000	7,200
会議費	190,000	156,900
事務費	320,000	243,613
事業費	1,610,000	1,349,408
役員活動費	250,000	250,000
施設費	500,000	228,300
消耗品費	160,000	36,955
支出金	744,000	744,000
慶弔費	140,000	110,000
交際費	180,000	104,320
備品費	210,000	117,800
補助金	485,000	485,000
負担金	363,000	333,000
諸手当	887,000	852,500
積立金	180,000	180,000
予備費	878,247	448,050
支出合計	7,107,247	5,647,046

## 令和5年度 監査報告

令和5年度(令和5年4月1日～令和6年3月31日)における会務の概況並びに会計の状況を監査した結果、帳簿、伝票、証拠書類は正確・適切に処理されていることを認めます。

令和6年4月1日

小谷自治会

監事 千葉 保雄

監事 山口 明伸



### 3. 令和6年度 事業計画

(令和6年4月1日～令和7年3月31日)

年月日	事業項目	事業内容
<b>令和6年</b>		
4月 1日(月)	監査	監事による令和5年度の監査
13日(土)	定時総会	令和5年度 事業報告・決算報告について 令和6年度 事業計画・予算(案)について
14日(日)	役職者役割説明会	地区長・班長の役割について
5月 26日(日)	相模川美化キャンペーン	相模川河川敷神川橋下流の清掃
6月 23日(日)	まちぐるみ美化運動(第1回)	小谷自治会全域のクリーン作戦
	夏イベント実行委員会	夏の会員交流イベントの企画・検討、会場手配など
7月 7日(日)	菅谷神社 神幸祭	小谷自治会地域内の行在所(2箇所)における接待
	夏イベント実行委員会	夏の会員交流イベントの企画・検討、物品の手配他
	ごみ・資源物説明会	令和7年度に向けて資源収集方法変更説明会
8月 下旬	夏イベント前日準備	
	夏の交流イベント当日	会員交流イベントの実施
	夏の交流イベント反省会	全体を総括、個々をチェックし、来年度に備える
9月 16日(月)	敬老の日	75歳以上の高齢者に記念品を贈呈
10月 27日(日)	お芋掘り	パールクラブ、子ども会、生産組合と連携して実施
11月 3日(日)	まちぐるみ美化運動(第2回)	小谷自治会全域のクリーン作戦
	自主防災訓練	安否確認の実施
22日(金)	健康・歴史散歩	地元の歴史に触れつつ健康増進
12月 8日(日)	自主防災活動	防災倉庫(2箇所)の清掃、機材、備品の点検
	地域集会所掃除	小谷地域集会所内外の掃除
	役員指名委員会	令和7年度からの役員の推薦
<b>令和7年</b>		
1月 12日(日)	新春の集い	チビっこコマ回し遊び、大会 飲食コーナー とん汁、お菓子の販売
2月 7日(金)	2月定例会議	役員指名委員会報告
3月 14日(金)	3月定例会議	令和6年度 事業報告、決算報告 令和7年度 役員、地区長、班長の推薦



#### 4. 令和6年度 予算

令和6年4月1日～令和7年3月31日  
(単位:円)

##### 収入の部

科目	予算額	前年度予算額
前年度繰越金	911,153	1,562,377
自治会費	3,901,800	3,939,600
交付金	430,800	434,250
補助金	105,000	135,000
報償金	253,800	256,000
寄付金	140,000	400,000
雑収入	234,520	380,020
収入合計	5,977,073	7,107,247

##### 支出の部

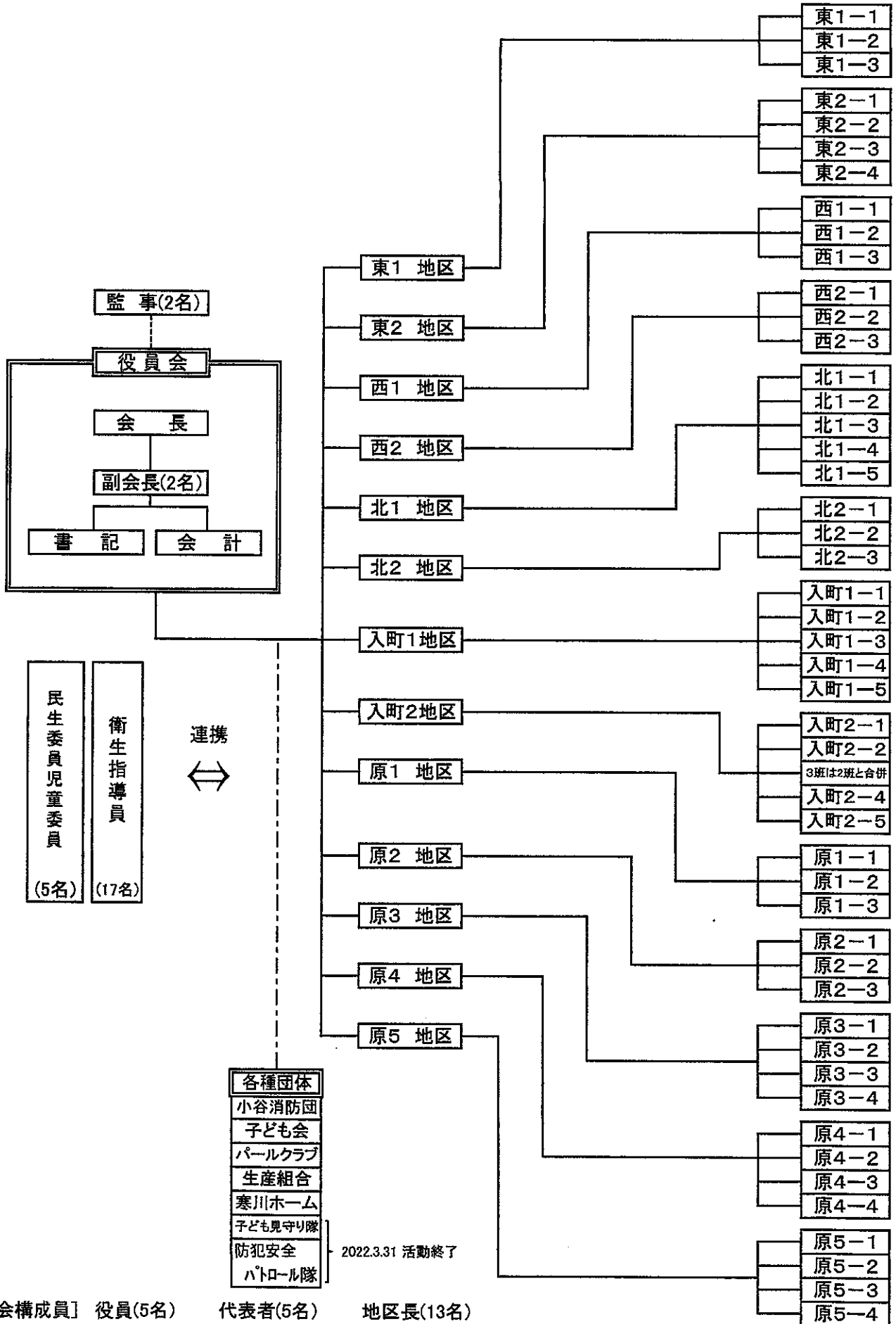
科目	予算額	前年度予算額
自治会費返金	10,000	10,000
会議費	180,000	190,000
事務費	280,000	320,000
事業費	1,440,000	1,610,000
役員活動費	250,000	250,000
施設費	300,000	500,000
消耗品費	100,000	160,000
支出金	744,000	744,000
慶弔費	120,000	140,000
交際費	150,000	180,000
備品費	10,000	210,000
補助金	485,000	485,000
負担金	333,000	363,000
諸手当	854,000	887,000
積立金	180,000	180,000
予備費	541,073	878,247
支出合計	5,977,073	7,107,247

# 小谷自治会 組織図

[総会構成員] 役員(7名)

地区長(13名)

班長(48名)



[定例会構成員] 役員(5名)

代表者(5名)

地区長(13名)

# 小谷自治会地区別図

◎ 小谷地域集会所

旭ヶ丘中学校

北1地区

入町1地区

小谷小学校

北2地区

東1地区

西2地区

西1地区

アジア運輸

入町2地区

原5地区

東2地区

原4地区

オーケー株式会社

原3地区

大蔵

原2地区

日産工機

原1地区

# 令和6年度

## (1) 自治会役員

No.	役職名	氏 名	電 話 番 号
1	会 長	大久保正司	75-2558
2	副会長	山崎 安弘	75-8324
3	”	渡辺 雪子	74-8926
4	会 計	杉崎 清	75-0835
5	書 記	菊地 明	74-9513
6	監 事	千葉 保雄	
7	”	山口 明伸	

## (2) 地区長・班長

あなたのお住いの所属地域は、\_\_\_\_\_ 地区の \_\_\_\_\_ 班です。

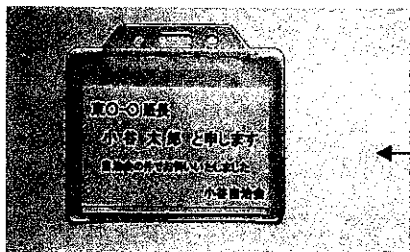
地区長は \_\_\_\_\_ 電話番号 \_\_\_\_\_

班 長は \_\_\_\_\_ 電話番号 \_\_\_\_\_

よろしくお願ひ致します

☆ ご不明な点やご要望がありましたら、地区長又は班長までご連絡ください

## (3) ご案内



会費徴収にお伺いするさいの  
班長の名札見本 (参考)